

# RKAU2/RWAU2SA (433.9 MHz) - RPAU2K/RPAU2SA (868.3 MHz) - Récepteur à 2 canaux

## LE FONCTIONNEMENT

Le récepteur fonctionne en auto-apprentissage. Il peut gérer deux différentes utilisations (par exemple un portail automatique et un antivol) grâce à deux contacts relais N.O. non polarisés. Le récepteur peut mémoriser jusqu'à 100 codes différents provenant de radiocommandes. Il est possible d'adresser chaque code sur la fonction désirée et aussi d'afficher pour chaque code deux modes de fonctionnement :

**En mode monostable :** Le relais est actionné en appuyant sur le bouton de la radiocommande et il on désactive après 1 seconde.

**En mode bistable :** Le relais est actionné en appuyant sur le bouton de la radiocommande et il on désactive à la pression suivante.

Le récepteur superhétérodyne garantit une fiabilité très élevée en ce qui concerne la réception et un bon fonctionnement même là où la réception risque d'être brouillée.

## L'INSTALLATION

Pour obtenir un bon fonctionnement il est nécessaire de faire très attention quand on installe le récepteur. La portée ne dépend pas seulement des caractéristiques techniques du récepteur, mais elle varie aussi en fonction des conditions radioélectriques du lieu et de la situation orographique du terrain. Pour obtenir le meilleur résultat possible il est conseillé de respecter les règles suivantes :

- Seulement une antenne accordée doit être branchée au récepteur.
- Positionner l'antenne à l'extérieur en air libre et loin des structures métalliques.
- Fixer l'antenne dans une position plus haut par rapport à la structure du portail ou bien aux clôtures.
- S'assurer que l'antenne se trouve à la portée optique de la radiocommande.

## LA PROGRAMMATION

### Introduction d'un code

Numero de pressions sur P1	1 fois	2 fois	3 fois	4 fois
Canal / Mode de fonctionnement	Canal 1 monostable	Canal 2 monostable	Canal 1 bistable	Canal 2 bistable

**Avertissement :** espacer d'au moins 1 Sec une pression sur le bouton P1 de la suivante.

Après avoir effectué une des 4 opérations (1, 2, 3, 4 pressions) attendre que le Led s'allume. Ensuite transmettre le code qui doit être mémorisé pendant au moins 1 seconde. Dès que l'on laisse aller le bouton, le Led s'éteindra en signalant que le code a été mémorisé. En cas de non reconnaissance du code, le Led reste allumé pendant environ 10 secondes, ensuite il s'éteindra automatiquement (fin de l'opération). Répéter l'opération sur décrite pour chaque code de la télécommande à insérer.

**Procédure alternative d'insertion code (seul avec Rolling Leb) ATTENTION émetteurs dans la distance de fonction du récepteur** Le récepteur est préparé à l'auto-apprentissage à la distance de SMARTY, ROLLY TPW4/TPK4, TRK4 s'il a des émetteurs déjà mémorisés:

- presser sur le nouvelle émetteur à insérer la touche désiré pour 6 secondes;
- presser sur le votre émetteur original la touche opératif avec le récepteur pour 2 secondes;
- presser encore sur le nouvelle émetteur la même touche de point a), pour 2 secondes.

**Attention: la procédure fonctionne seulement si les 2 émetteurs transmettent un code rolling Leb.**

### L'effacement d'un code de la mémoire

- Appuyer sur le bouton P2 pendant au moins 1 seconde; quand on laissera aller le bouton le Led s'allumera.
- Ensuite transmettre le code qui doit être effacé pour au moins 1 seconde. Quand le led s'éteindra le code a été effacé par la mémoire.

### L'effacement de tous les codes en mémoire

Pour effacer tous les codes en mémoire, il faut appuyer sur le bouton P2 pendant environ 10 sec. jusqu'à ce que le Led s'allume.

# RKAU2/RWAU2SA (433.9 MHz) - RPAU2K/RPAU2SA (868.3 MHz) - 2 channel receiver

## OPERATION

It is a self-learning 2-channels receiver. It can drive two different applications (ex. automatic gate and burglar alarm) by means of two non-polarized N.O. relay contacts. The receiver can store up to 100 different codes from the remote controls. Each code can be set on the desired channel and two different operation modes can be set for each code :

**Mono-stable:** the relay goes on when the remote control key is pressed, then goes off about 1 second after the button's release.

**Bi-stable:** the relay goes on when the remote control key is pressed and goes off when the key is pressed again.

The superheterodyne receiver allows high reception reliability and good operation even in disturbed areas.

## INSTALLATION

For the receiver's good operation it is necessary to carry out installation very carefully. The receiver performance does not only depend on its technical characteristics but it is also a function of the environment's radio-electrical and ground's orographic conditions. For best results we recommend to follow the following rules :

- Only a tuned aerial must be connected to the receiver.
- Place the aerial to the outside in free air and far from metal structures.
- Fix the aerial at a higher level as compared to the gate and fences.
- Make sure the aerial is within the radio-control's optical reach.

## PROGRAMMING

### Storing a code

Number of pushes on P1	1 time	2 times	3 times	4 times
Channel / Operative mode	Channel 1 monostable	Channel 2 monostable	Channel 1 bistable	Channel 2 bistable

**Warning :** Separate at least 1 second a push on the P1 key from the following.

After carrying out one of the above operations (1, 2, 3, 4 pushes) wait for the Led to switch on. Then transmit the code to be stored at least 1 second. On releasing the remote control key the Led on the receiver will switch off thus indicating that the code has been stored in memory. If the code is not recognized, the Led will remain on for about 10 sec., then it will automatically switch off (operation ended). Repeat above-mentioned operation for each code to be stored.

**Alternative procedure to store a code (only with remote controls Rolling by Leb electronics)**

The receiver is predisposed to learn automatically and remotely the SMARTY, ROLLY, TPW4/TPK4, TRK4if a few remote controls are already operative and they are memorized in the receiver: **ATTENTION: remotes must be within operating range of receiver**

- Push on the new remote control to insert the key / channel desired for 6 seconds;
- Push on the original remote control in your hands (it already works with the receiver) the operative key / channel for 2 seconds;
- Push again on the new remote control the same key / channel pressed to the point a) for 2 seconds.

**Attention: the procedure works only if the 2 remote controls transmit a code rolling by Leb electronics.**

### Erasing a stored code

- Press the P2 key for at least 1 sec. When the key is released the Led will light.
- Then transmit the code to be erased for at least 1 sec . The Led will go off thus signalling that the code has been erased from the memory.

### Erasing all stored codes

To erase all stored codes (total cancellation) press the P2 key and keep pressed for about 10 sec. until the Led lights.

### COLLEGAMENTI

- 1 - Positivo alimentazione 12 Vdc / 24 Vac
- 2 - Negativo alimentazione 12 Vdc / 24 Vac
- 3 - Contatto N.O. relè canale 1
- 4 - Contatto N.O. relè canale 1
- 5 - Contatto N.O. relè canale 2
- 6 - Contatto N.O. relè canale 2

P1 - Pulsante inserimento codici  
 P2 - Pulsante cancellazione codici  
 LED - Led di funzionamento  
 ANT - Connettore antenna

### ELECTRIC CONNECTIONS

- 1 - 24 Vac / 12 Vdc positive power supply
- 2 - 24 Vac / 12 Vdc negative power supply
- 3 - Channel 1 relay contact - N.O.
- 4 - Channel 1 relay contact - N.O.
- 5 - Channel 2 relay contact - N.O.
- 6 - Channel 2 relay contact - N.O.

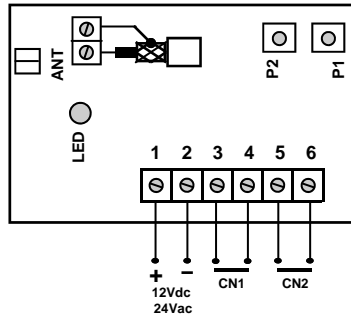
P1 - Inserting key  
 P2 - Erasing key  
 LED - Operation led  
 ANT - Antenna connector

### LES BRANCHEMENTS

- 1 - Positif d'alimentation 12 Vdc ou 24 Vac
- 2 - Négatif d'alimentation 12 Vdc ou 24 Vac
- 3 - Contact du relais canal 1 - N.O.
- 4 - Contact du relais canal 1 - N.O.
- 5 - Contact du relais canal 2 - N.O.
- 6 - Contact du relais canal 2 - N.O.

P1 - Bouton d'insertion  
 P2 - Bouton d'effacement  
 LED - Led de fonctionnement  
 ANT - Connecteur de l'antenne

# RKAU2 / RPAU2K



### CARATTERISTICHE ELETTRICHE

Frequenza di lavoro : 433,9 o 868,3 MHz  
 Portata contatti relè : 0,5 A / 24 Vac  
 Temperatura di lavoro : -10 / +60 °C  
 Alimentazione : 12 Vdc o 24 Vac  
 Assorbimento : 15 mA a riposo  
 Sensibilità : -102 dBm circa

### ELECTRICAL CHARACTERISTICS

Operating frequency : 433,9 or 868,3 MHz  
 Relay contacts power : 0,5 A / 24 Vac  
 Operating temperature : -10 / +60 °C  
 Power supply : 12 Vdc or 24 Vac  
 Consumption : 15 mA (stand-by)  
 Sensitivity : -102 dBm approx.

### CARACTÉRISTIQUES ÉLECTRIQUES

Fréquence de réception : 433,9 ou 868,3 MHz  
 Puissance des relais : 0,5A / 24Vac  
 Température de travail : -10 / +60 °C  
 Alimentation : 12 Vdc ou 24 Vac  
 Absorption : 15 mA au repos  
 Sensibilité : -102 dBm environ



Ver. 23.07.13

## RKAU2/RWAU2SA (433.9 MHz) - RPAU2K/RPAU2SA (868.3 MHz) - Ricevitore 2 canali

### CARATTERISTICHE GENERALI

RWAU2 (433,9 MHz) - RPAU2 (868,3 MHz) è un ricevitore con attacco Molex in auto-apprendimento a 2 canali che può gestire 2 diverse utenze (es. cancello automatico e antifurto) tramite due contatti di relè N.O. (normalmente aperti) non polarizzati. Il ricevitore può memorizzare fino a 100 codici diversi provenienti da radiocomandi. È possibile indirizzare ciascun codice sul canale desiderato ed impostare per ciascun codice 2 diversi modi di funzionamento:

**Monostabile:** il relè si attiva alla pressione del tasto sul radiocomando e si disattiva dopo 1 sec al rilascio dello stesso.

**Bistabile:** il relè si attiva alla pressione del tasto sul radiocomando e si disattiva alla successiva pressione dello stesso.

Il ricevitore supereterodina garantisce un'elevata affidabilità nella ricezione ed un buon funzionamento anche in ambienti disturbati. La sensibilità e l'elevata selettività lo rendono immune ai disturbi presenti nell'intorno della frequenza di ricezione. Il ricevitore funziona in auto-apprendimento garantendo facilità di installazione ed elevate prestazioni

### INSTALLAZIONE

Per ottenere un buon funzionamento è necessario prestare molta attenzione all'installazione del ricevitore. La portata non dipende solamente dalle caratteristiche tecniche del ricevitore, ma varia anche in funzione delle condizioni radio-elettriche del luogo e dalla situazione orografica del terreno. Per ottenere un buon risultato è consigliabile rispettare il più possibile le seguenti regole:

- Collegare al ricevitore un'antenna accordata;
- Posizionare l'antenna all'esterno, in aria libera e lontano da strutture metalliche;
- Fissare l'antenna in un punto più alto rispetto alla struttura del cancello ed alle recinzioni;
- Assicurarsi che l'antenna sia a portata ottica con il radiocomando.

### PROGRAMMAZIONE

Inserimento di un codice (telecomando) in memoria

Numero di pressioni tasto P1	1 volta	2 volte	3 volte	4 volte
Canale / Modo di funzionamento	Canale 1 monostabile	Canale 2 monostabile	Canale 1 bistabile	Canale 2 bistabile

**Avvertenza: distanziare di almeno 1 Sec una pressione del pulsante P1 dalla successiva.**

Dopo aver effettuato una delle 4 operazioni di cui sopra (1,2,3,4 pressioni), attendere l'accensione del Led. Di seguito inviare il codice da memorizzare per almeno 1 secondo. Al rilascio del tasto sul radiocomando, il Led del ricevitore si spegnerà segnalando che il codice è stato memorizzato. In caso di mancato riconoscimento del codice il led rimane acceso per circa 10 secondi, dopodiché si spegnerà automaticamente (fine operazione). Ripetere l'operazione sopra descritta per ogni codice (telecomando) da inserire.

### Procedura alternativa di inserimento codice (solo con radiocomandi codice Rolling proprietario Leb)

Il presente ricevitore è predisposto all'auto-apprendimento a distanza di SMARTY, ROLLY, TPW4/TPK4, TRK4 se ha dei radiocomandi già memorizzati:

- premere sul telecomando nuovo da inserire il tasto/canale desiderato per 6 secondi;
- premere sul radiocomando già in vostro possesso (e già funzionante con la ricevente) il tasto/canale operativo per 2 secondi;
- premere nuovamente sul telecomando nuovo lo stesso tasto/canale di cui al punto a) per 2 secondi.

**Attenzione: la procedura funziona solo se i 2 radiocomandi trasmettono in modo codice rolling proprietario Leb electronics.**

### Cancellazione di un codice dalla memoria

- Premere il pulsante P2 per almeno 1 secondo. Al rilascio il Led si accenderà.
- Poi inviare il codice da cancellare per almeno 1 sec. Lo spegnimento del Led indicherà la cancellazione del codice dalla memoria.

### Cancellazione di tutti i codici in memoria

Per cancellare tutti i codici presenti nella memoria (svuotamento totale), premere il pulsante P2 per circa 10 secondi, sino all'accensione del led.